

Kod producenta: **1852105**

Opis produktu

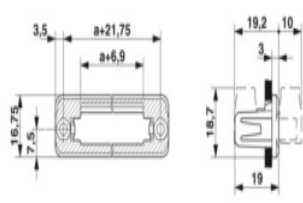
Ramka montażowa, przekrój znamionowy: 2,5 mm², kolor: zielony, liczba potencjałów: 10, liczba rzędów: 1, liczba biegunów: 10, ilość przyłączy: 10, rodzina produktów: IC-DFR, raster: 5,08 mm, rodzaj opakowania: zapakowany w karton, Te ramy montażowe należy stosować wyłącznie w kombinacji z IC 2,5/...-STGF-5,08

Dane techniczne

Właściwości produktu

Typ produktu	Ramka montażowa
Rodzina produktów	IC-DFR
Linia produktowa	COMBICON Connectors Special
Konstrukcja	Ramy montażowe przepustów
Liczba biegunów	10
Raster	5,08 mm
Ilość przyłączy	10
Liczba rzędów	1
Liczba potencjałów	10
Status utrzymania danych	
Wersja artykułu	00

Wymiary

Rysunek wymiarowy	
Raster	5,08 mm
Szerokość [w]	74,47 mm
Wysokość [h]	16,75 mm
Długość [l]	19 mm
Wysokość	16,75 mm

Dane materiału

Dane materiałowe - obudowa	
Kolor (Obudowa)	zielony (6021)
Materiał izolacyjny	PA
Grupa materiału izolacyjnego	I
CTI wg IEC 60112	600
Klasa palności wg UL 94	V0
Badanie rozżarzonym drutem palności płomieniem materiałów wg EN 60695-2-12	850
Badanie rozżarzonym drutem zapalności materiałów wg EN 60695-2-13	775
Temperatura próby wciskania kulki wg EN 60695-10-2	125 °C

Złącze

Przyłącze 1	
Materiał izolacyjny	PA
CTI wg IEC 60112	600

Dane opakowania

Rodzaj opakowania	zapakowany w karton
-------------------	---------------------